

RHENALUX LICHTFIRSTSYSTEM

DATENBLATT – RHENALUX LICHTFIRSTSYSTEM

Rhenalux ist das ideale Lichtfirstsystem für Neubau und Sanierung von Rinderställen, Pferdeställen, Reithallen und Gebäude mit großem Lüftungsbedarf. Seine Funktion: natürliches Sonnenlicht, bestes Stall-, bzw. Hallenklima.

Die Rhenalux-Unterkonstruktion ist in allen Bauteilen korrosionsfrei und wetterfest.

Die glashellen Lichthauben bringen mit einer Lichtdurchlässigkeit von mind. 85 % viel Tageslicht in Stallungen und Reithallen. Rhenalux-Lichthauben sind leicht, formstabil, selbsttragend und ammoniakbeständig. Eine spezielle Oberflächenvergütung sorgt für langanhaltende hohe Lichtdurchlässigkeit und garantiert eine lange Lebensdauer.

Die Lichthauben sind hagelschlaggetestet (nach DIN EN 13583, vormals SIA 280) und im Windkanal getestet, sowie schwer entflammbar B1 nach DIN 4102-1.

Einsatzgebiete

Das Rhenalux-Lichtfirstsystem ist standardmäßig für Dachneigungen von 10 bis 30°¹⁾, für Schnee- und Windlasten bis 1,0 kN/m² und für Firstpfettenabstände von 0,6 m bis 3,6 m (abgestuft in Schritten von 0,1 m) konzipiert. Abweichungen werden durch den Rhenalux VarioFirst abgedeckt.

Rinderställe

Das System bietet vier verschieden große Entlüftungsvarianten (S, GL, XL und XXL) zum Abführen der verbrauchten Stallluft. Je breiter ein Stall und je mehr Liegeplätze pro Stallbreite, desto größer sollte der Entlüftungsquerschnitt sein. Ebenso sollte dann auch eine breite Belichtung gewählt werden.

Für Melkhäuser sorgen die Entlüftungsvarianten vom Typ S und GL für ausreichend gutes Klima. In Verbindung mit der Rhenalux regumatic kann außerhalb des Melkbetriebes die Entlüftung reduziert bzw. geschlossen werden.

Pferdeställe und Reithallen

Hier sind meistens kleinere Entlüftungsvarianten (S, evtl. GL) ausreichend. Besonders bei Reithallen sind Lichthauben in lichtstreuender „LS“-Ausführung zu empfehlen. Diese verhindern Schlagschatten, schaffen quasi eine blendfreie Tageslichtatmosphäre und wirken stark hitzereduzierend.

Die Konstruktion ist unabhängig von der Profilierung des Bedachungsstoffes. Lediglich bei dickeren Bedachungsstoffen > 55 mm (z. B. Sandwichelemente) muss die Dicke berücksichtigt werden.

¹⁾ Bei Rhenalux 100 von 10-28° Dachneigung.

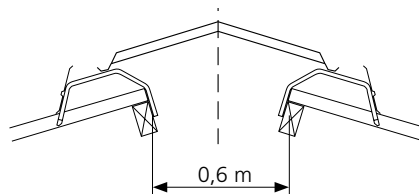


RHENALUX LICHTFIRSTSYSTEM

Systembeispiele

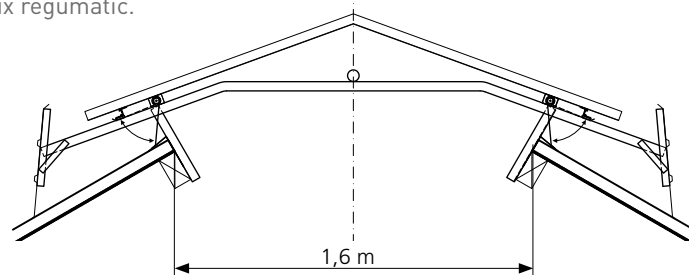
Rhenalux 100 S

für Pfettenabstände von 0,6 m und einem Entlüftungsquerschnitt von 2400 cm²/m. Bei Dachneigung 16°.



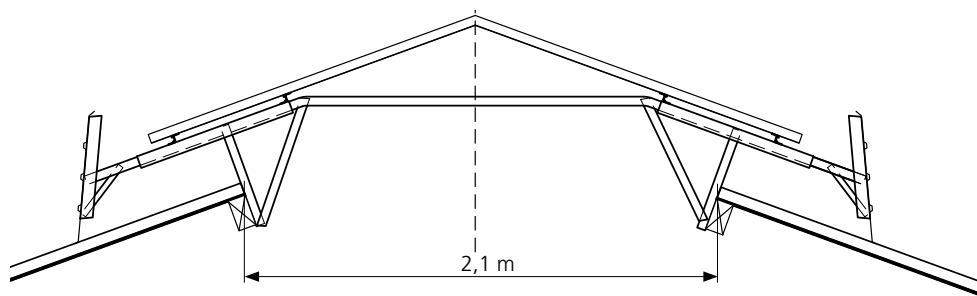
Rhenalux 200 GL

für Pfettenabstände von 1,6 m und einem Entlüftungsquerschnitt von 3600 cm²/m. Bei Dachneigung 30°. Mit Rhenalux regumatic.



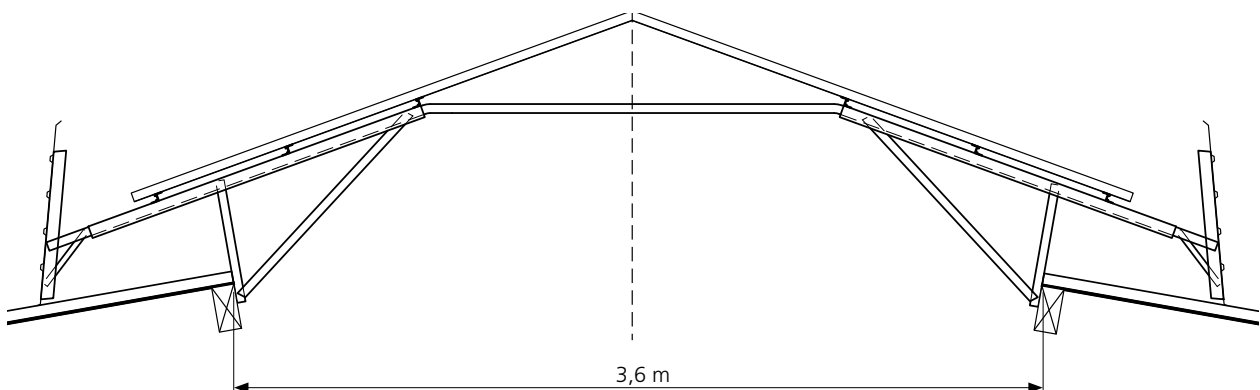
Rhenalux 250 XL

für Pfettenabstände von 2,1 m und einem Entlüftungsquerschnitt von 5400 cm²/m. Bei Dachneigung 20°.



Rhenalux 400 XXL

für Pfettenabstände von 3,6 m und einem Entlüftungsquerschnitt von 7200 cm²/m. Bei Dachneigung 10°.



RHENALUX LICHTFIRSTSYSTEM

Lieferprogramm

Rhenalux-Typ	Firstpfetten-Abstand oben (cm)	Montageabstand Unterkonstruktion (cm)	Unterkonstruktion wesentliche Bestandteile	Decklänge der Lichthauben (cm)
100	60	87,3 bei Profil 177/51	Stützbügel	182
VF 1	30-104	variabel von 87,3 bis 91,5	Stützbügel und Z-Profile, > 60 cm	91,5
150	110 ₋₅	Typ S + GL = 165 Typ XL + XXL = 137		Typ S + GL = 178,5 Typ XL + XXL = 91,5
160	120 ± 5	137	Traverse mit Stützen und Z-Profilen	91,5
170	130 ± 5			
180	140 ± 5			
190	150 ± 5			
200	160 ± 5			
210	170 ± 5	137	Traverse mit Stützen Streben und Z-Profilen	91,5
220	180 ± 5			
230	190 ± 5			
240	200 ± 5			
250	210 ± 5			
260	220 ± 5	120	Traverse mit Stützen Streben und Z-Profilen	91,5
270	230 ± 5			
280	240 ± 5			
290	250 ± 5			
300	260 ± 5			
310	270 ± 5			
320	280 ± 5			
330	290 ± 5			
340	300 ± 5			
350	310 ± 5			
360	320 ± 5			
370	330 ± 5			
380	340 ± 5			
390	350 ± 5			
400	360 ± 5			

Die Entlüftungsvarianten der o.g. Rhenalux-Lichtfirstsysteme

Entlüftungsvariante	Entlüftungsquerschnitt (cm ² /m)	Entlüftungsspalt ¹⁾ (cm)
S	2.400	12
GL	3.600	18
XL	5.400	27
XXL	7.200	36

1) Abstand zwischen Bedachung und Z-Profil, bzw. zwischen Lichthaube und Windleitblech



RHENALUX LICHTFIRSTSYSTEM

Rhenalux VarioFirst

Neben dem weitreichenden Standard-Programm können auf Anfrage objektspezifische Lösungen in der gleichen Qualität als Rhenalux VarioFirst angeboten werden.

Folgende weitergehenden Anforderungen deckt der Rhenalux VarioFirst ab:

- ▶ Pfettenabstände > 0,3 m
- ▶ Schnee- und Windlasten > 1,0 kN/m²
- ▶ Dachneigung bis 45°
- ▶ unterschiedliche Dachneigungen
- ▶ Asymmetrische Anordnung
- ▶ variabler Entlüftungsquerschnitt
- ▶ angeschleppt, bei Pultdach mit aufgehender Wand
- ▶ seitliche Befestigungen an den Sparren

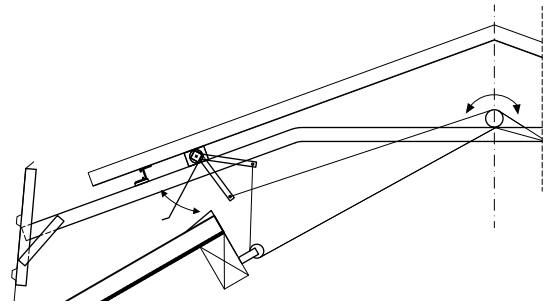
Rhenalux-Lichthauben

Die Rhenalux Lichthauben werden in einem speziellen Prozess geformt. Der abgerundete First verhindert Spannungsspitzen bei Belastungen durch Schnee oder Wind. Daher können die Rhenalux-Lichthauben bis zu 2 m freitragend eingesetzt werden.

Ein besonderer Vorteil beim VarioFirst ist die variable Neigung der Rhenalux Lichthauben, angepasst an die Dachneigung am Objekt. Jede Rhenalux Lichthaube ist mit einer Oberflächenvergütung ausgestattet die hochwirksam gegen schädliche UV-Strahlung und weitere Witterungseinflüsse ist. Das Langzeitverhalten bezüglich Transparenz, Tragfähigkeit und Hagelschlagbeständigkeit wird hiervon wesentlich beeinflusst. Rhenalux-Lichthauben sind aufgrund der Materialbasis gegen schädliche Ammoniakverbindungen, die in der Abluft in der Tierhaltung unvermeidbar sind, beständig.

Rhenalux regumatic

Motorisch oder manuell betriebene Verschlussklappen zur Abluftregulierung im Firstbereich.



Die hochwertigen Einzelemente bestehen ebenfalls aus korrosionsfreiem Material und werden komplett mit dem erforderlichen Befestigungsmaterial und den Bedienelementen geliefert.

Rhenalux regumatic kann bei allen Rhenalux-Standardtypen und Rhenalux VarioFirst eingesetzt werden, auch nachträglich.

Rhenalux AeroFirst

Offenfirst-Entlüftungssystem mit aufgekanteten Lichtelementen, das in der Version Rhenalux AeroFirst plus noch zusätzliche Belichtung in der firstnahen Dachfläche bietet.

„LS“ Sonderausführung bei den Lichthauben

In dieser Ausführung bietet Rhenalux noch eine breitere Lichtstreuung mit schlagschattenfreier Ausleuchtung. Besonders wichtig für Pferde: keine imaginären Hindernisse! LS ist ein speziell entwickeltes Material für blendfreie Anwendungen, die mit transluzentem Material nicht realisiert werden können. Zusätzlich wird eine erhebliche Hitzereduzierung am Boden erreicht.

